

小型6CH演算アンプ

DPA-06

Digital Processing Amplifier

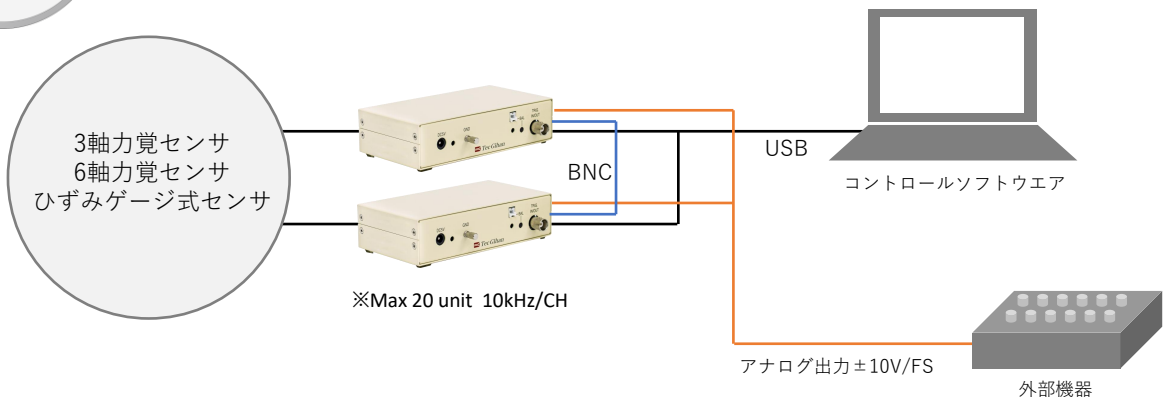


ひずみゲージ式センサ 3軸、6軸力覚センサに対応した小型で高機能な6chモデル

特徴

- ◇ 1ユニット 6CH
- ◇ 最大20台ユニット(120CH)を1台のPCで同時コントロール
- ◇ USB接続でデジタル計測に対応
- ◇ 6CHのアナログアンプとしてスタンドアローンでの使用も可能
- ◇ 内部干渉補正演算機能付きでアナログ出力の取り扱いを容易に

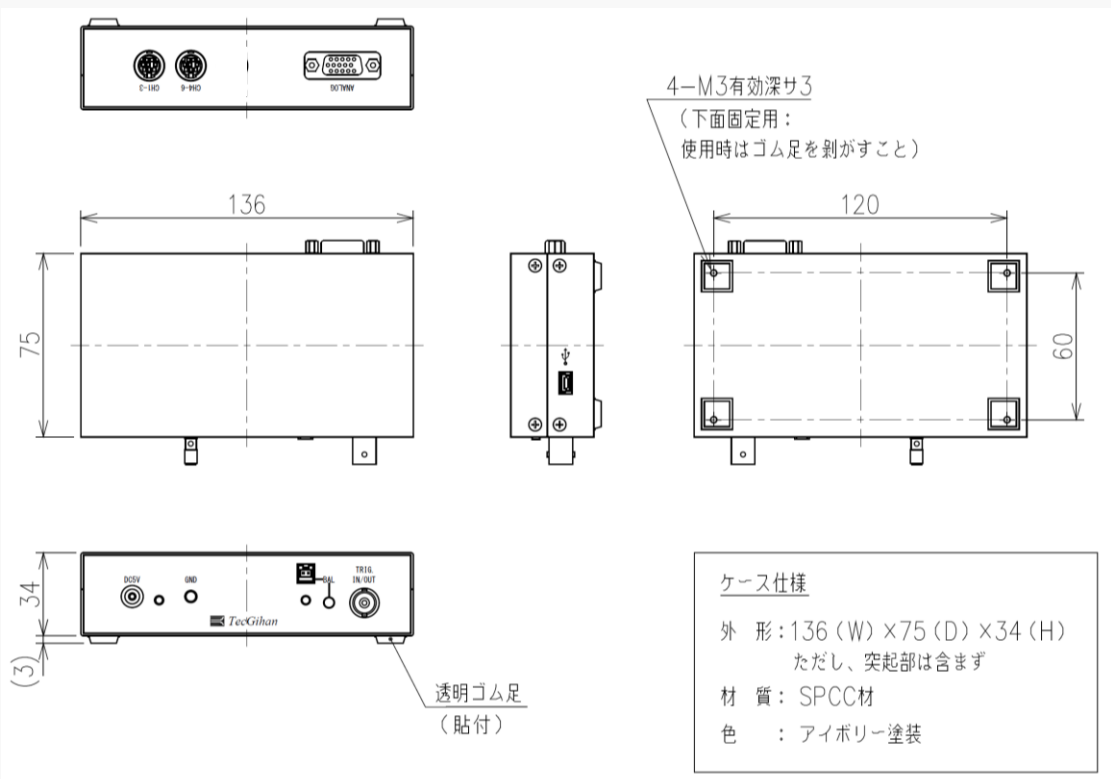
ブロック図



仕様

型式	DPA-06B
測定チャンネル数	6ch
適応センサ	120Ω～350Ωひずみゲージ式変換器、テック技販製3分力・6分力センサ
入力コネクタ	HR212コネクタ×2 (NDISコネクタの接続には別売ケーブルを用意)
印加電圧	DC2V
測定範囲	±7000με (初期不平衡を含む)
サンプリング周波数	10kHz (max, USBデジタル計測時)
分解能	16bit
外部トリガ入力	接点
最大接続台数	20台 (120CH) (デジタル接続時は要トリガ同期)
アナログ出力	±10V (フルスケール・干渉補正演算式はコントロールソフトウェアで設定)
使用温度範囲	0～+50°C 85%RH以下 (結露なきこと)
電源	DC5V±5% (約0.1A以下) ACアダプタ付属
外観寸法・重量	136(W)×75(D)×34(H)mm (突起物含まず)・394g
付属品	ACアダプタ、USBケーブル (mini-B 1.5m)、トリガケーブル (BNC-BNC 1.5m)
別売品	アナログ出力ケーブル (先端BNC 1.5m)、コントロールソフトウェア 変換ケーブル HR212オス-7pメス×3,30cm

外形寸法



※仕様、外観は予告なく変更することがあります。

弊社では、特殊形状のセンサや3軸力覚センサを応用した計測システム等、お客様のニーズにお応え致します。計測業務でお困りの際は、お気軽にご相談ください。

 **株式会社 テック技販**



本社 〒611-0033 京都府宇治市大久保町西ノ端1-22
TEL 0774-48-2334 (代) FAX 0774-48-2242

東日本営業所 〒222-0033 神奈川県横浜市港北区新横浜3-6-12 日総第12ビル 3階
TEL 045-594-7170 FAX 045-594-7177

E-mail / HP eigyo@tecgihan.co.jp http://www.tecgihan.co.jp