

小型6CH演算アンプ

DPA-06

Digital Processing Amplifier



ひずみゲージ式センサ 3軸、6軸力覚センサに対応した小型で高機能な6chモデル

特徴

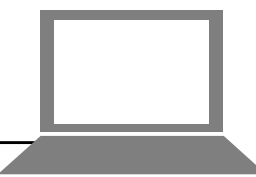
- ◇ 1ユニット 6 CH
- ◇ 最大20台ユニット (120CH)を1台のPCで同時コントロール
- ◇ USB接続でデジタル計測に対応
- ◇ 6CHのアナログアンプとしてスタンドアロンでの使用も可能
- ◇ 内部干渉補正演算機能付きでアナログ出力の取り扱いを容易に

ブロック図

3軸力覚センサ
6軸力覚センサ
ひずみゲージ式センサ



USB



コントロールソフトウェア

アナログ出力±10V/FS

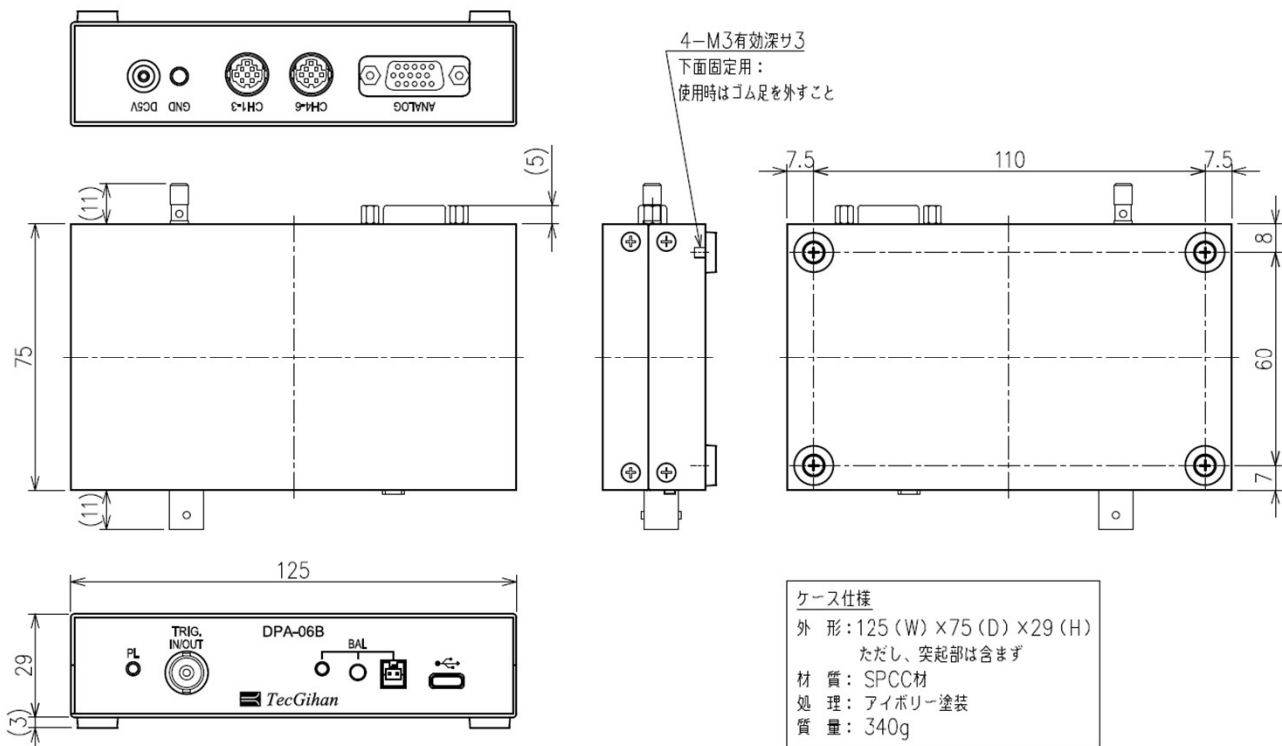
外部機器

DIGITAL PROCESSING AMPLIFIER

仕様

| | |
|-----------|---|
| 型式 | DPA-06B |
| 測定チャンネル数 | 6ch |
| 適用センサ | テック技販製ひずみゲージ式センサ |
| 入力コネクタ | HR212コネクタ8ピン(HRS製)×2 (NDISコネクタの接続には別売ケーブルを用意) |
| 印加電圧 | DC2V |
| 測定範囲 | ±7000 $\mu\epsilon$ (初期不平衡を含む) |
| サンプリング周波数 | 10kHz (max, USBデジタル計測時) |
| 分解能 | 16bit |
| 外部トリガ入力 | 接点 |
| 最大接続台数 | 20台 (120CH) (デジタル接続時は要トリガ同期) |
| アナログ出力 | ±10V (フルスケール・干渉補正演算式はコントロールソフトウェアで設定) |
| 使用温度範囲 | 0~+50°C 85%RH以下 (結露なきこと) |
| 電源 | DC5V±5% (約0.1A以下) ACアダプタ付属 |
| 外観寸法・重量 | 125(W)×75(D)×29(H) mm (突起物含まず) ・ 340g |
| 付属品 | ACアダプタ、USBケーブル (mini-B 1.5m)、トリガケーブル (BNC-BNC 1.5m) アナログ出力ケーブル (先端BNC 1.5m)、コントロールソフトウェア |
| 別売品 | 変換ケーブル HR212オス-7pメス×3,30cm |

外形寸法



※仕様、外観は予告なく変更することがあります。

弊社では、特殊形状のセンサや3軸力覚センサを応用した計測システム等、お客様のニーズにお応え致します。計測業務でお困りの際は、お気軽にご相談ください。



本 社 〒611-0033 京都府宇治市大久保町西ノ端1-22
TEL 0774-48-2334 (代) FAX 0774-48-2242

東日本営業所 〒222-0033 神奈川県横浜市港北区新横浜3-6-12 日総第12ビル 3階
TEL 045-594-7170 FAX 045-594-7177

E-mail / HP eigyo@tecgihan.co.jp http://www.tecgihan.co.jp